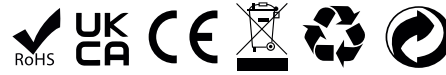
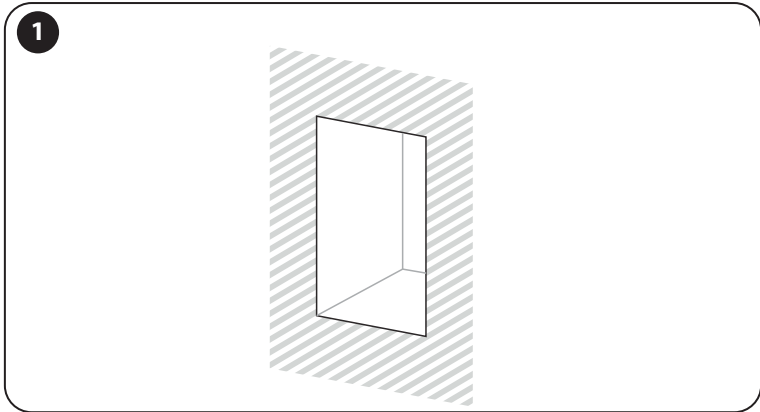


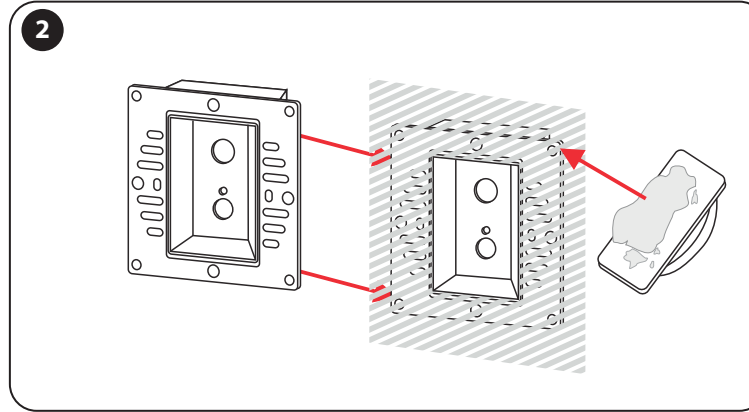
Einbauanleitung



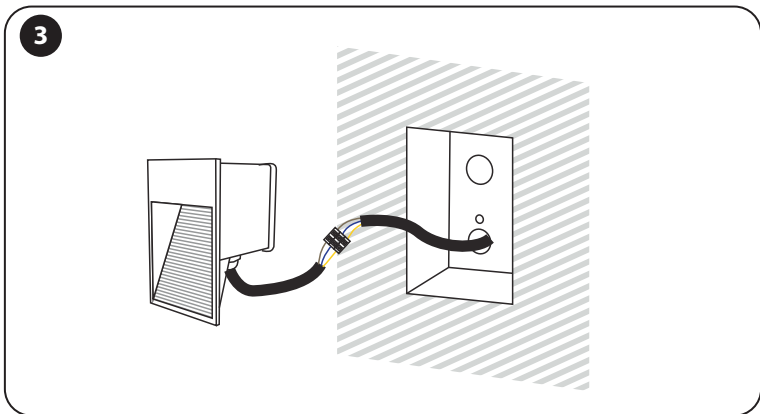
MLX Step Light S90
 DUALWHITE / RED
 9W / 24V / 1800-4500K / RED / IP65



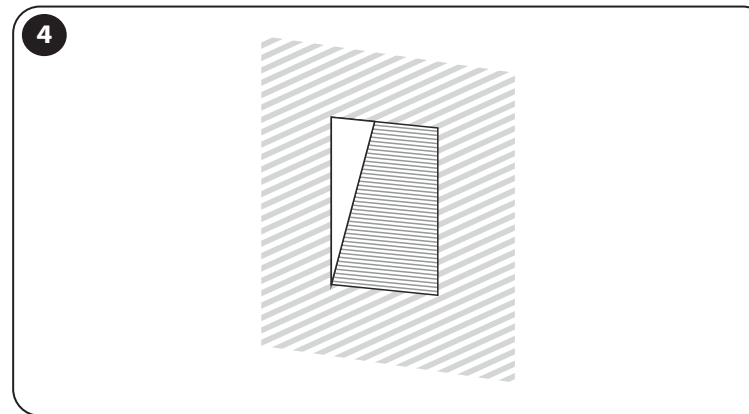
Ausschnitt bei Trockenbauwänden für die Einbaudose: 50 x 72 x 38mm.
 Ausschnitt bei Mauerwerk für die Einbaudose: 80 x 80 x 50mm



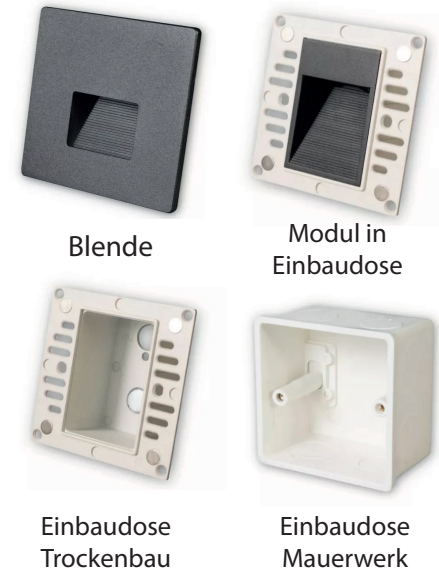
Setzen Sie die Einbaudose in die Wandaussparung ein und befestigen Sie sie sicher. Richten Sie anschließend die Oberfläche bündig mit dem Putz aus.



Schließen Sie die Leitungen an 24 V DC an und setzen Sie die Leuchte in die Einbaudose ein. Fixieren Sie sie anschließend sicher.



Klipsen Sie die beiliegende Blende ein und nehmen Sie die Leuchte anschließend in Betrieb.

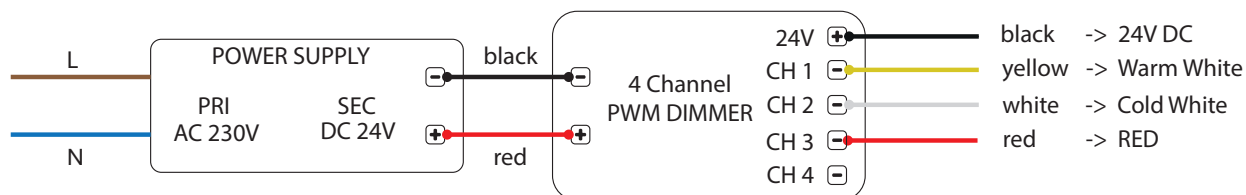


Achtung! 24V DC

Dieses Produkt wird mit 24V DC versorgt. Bei falschem Anschließen an 230V oder 24V AC wird die LED zerstört! Bei technischen Fragen wenden Sie sich an ihren MINALOX-Partner oder an unsere Service-Team.

Attention! 24V DC

This product is supplied with 24V DC. Incorrect connection to 230V or 24V AC will destroy the LED! If you have any technical questions, please contact your MINALOX partner or our service team.



MINALOX
 LIGHTING

Minalox s.r.o.
 Malé Leváre 520
 908 74 Malé Leváre
 Slovakia